

Zulassungsstelle für Bauprodukte und Bauarten

Bautechnisches Prüfamt

Eine vom Bund und den Ländern
gemeinsam getragene Anstalt des öffentlichen Rechts



Europäische Technische Bewertung

ETA-07/0211
vom 19. Mai 2016

Allgemeiner Teil

Technische Bewertungsstelle, die die Europäische Technische Bewertung ausstellt

Deutsches Institut für Bautechnik

Handelsname des Bauprodukts

fischer Bolzenanker FBN II, FBN II A4

Produktfamilie,
zu der das Bauprodukt gehört

Kraftkontrolliert spreizender Dübel in den Größen M6, M8, M10, M12, M16 und M20 zur Verankerung im ungerissenen Beton

Hersteller

fischerwerke GmbH & Co. KG
Klaus-Fischer-Straße 1
72178 Waldachtal
DEUTSCHLAND

Herstellungsbetrieb

fischerwerke

Diese Europäische Technische Bewertung enthält

14 Seiten, davon 3 Anhänge, die fester Bestandteil dieser Bewertung sind.

Diese Europäische Technische Bewertung wird gemäß der Verordnung (EU) Nr. 305/2011 auf der Grundlage von

Leitlinie für die europäisch technische Zulassung für "Metalldübel zur Verankerung im Beton" ETAG 001 Teil 2: "Kraftkontrolliert spreizende Dübel", April 2013, verwendet als Europäisches Bewertungsdokument (EAD) gemäß Artikel 66 Absatz 3 der Verordnung (EU) Nr. 305/2011, ausgestellt.

Die Europäische Technische Bewertung wird von der Technischen Bewertungsstelle in ihrer Amtssprache ausgestellt. Übersetzungen dieser Europäischen Technischen Bewertung in andere Sprachen müssen dem Original vollständig entsprechen und müssen als solche gekennzeichnet sein.

Diese Europäische Technische Bewertung darf, auch bei elektronischer Übermittlung, nur vollständig und ungekürzt wiedergegeben werden. Nur mit schriftlicher Zustimmung der ausstellenden Technischen Bewertungsstelle kann eine teilweise Wiedergabe erfolgen. Jede teilweise Wiedergabe ist als solche zu kennzeichnen.

Die ausstellende Technische Bewertungsstelle kann diese Europäische Technische Bewertung widerrufen, insbesondere nach Unterrichtung durch die Kommission gemäß Artikel 25 Absatz 3 der Verordnung (EU) Nr. 305/2011.

Besonderer Teil

1 Technische Beschreibung des Produkts

Der fischer Bolzenanker FBN II und FBN II A4 ist ein Dübel aus galvanisch verzinktem, feuerverzinktem oder nichtrostendem Stahl, der in ein Bohrloch gesetzt und durch kraftkontrollierte Verspreizung verankert wird.

Produkt und Produktbeschreibung sind in Anhang A dargestellt.

2 Spezifizierung des Verwendungszwecks gemäß dem anwendbaren Europäischen Bewertungsdokument

Von den Leistungen in Abschnitt 3 kann nur ausgegangen werden, wenn der Dübel entsprechend den Angaben und unter den Randbedingungen nach Anhang B verwendet wird.

Die Prüf- und Bewertungsmethoden, die dieser Europäischen Technischen Bewertung zu Grunde liegen, führen zur Annahme einer Nutzungsdauer des Dübels von mindestens 50 Jahren. Die Angabe der Nutzungsdauer kann nicht als Garantie des Herstellers verstanden werden, sondern ist lediglich ein Hilfsmittel zur Auswahl des richtigen Produkts in Bezug auf die angenommene wirtschaftlich angemessene Nutzungsdauer des Bauwerks.

3 Leistung des Produkts und Angaben der Methoden ihrer Bewertung

3.1 Mechanische Festigkeit und Standsicherheit (BWR 1)

Wesentliches Merkmal	Leistung
Charakteristische Werte des Widerstandes gegen Zug- und Querbeanspruchung im Beton	Siehe Anhang C 1 und C 2
Rand- und Achsabstände	Siehe Anhang C 1 und C 2
Verschiebungen unter Zug- und Querbeanspruchung	Siehe Anhang C 3

3.2 Brandschutz (BWR 2)

Wesentliches Merkmal	Leistung
Brandverhalten	Der Dübel erfüllt die Anforderungen der Klasse A1
Feuerwiderstand	Leistung nicht bewertet

3.3 Sicherheit bei der Nutzung (BWR 4)

Die wesentlichen Merkmale bezüglich Sicherheit bei der Nutzung sind unter der Grundanforderung Mechanische Festigkeit und Standsicherheit erfasst.

4 Angewandtes System zur Bewertung und Überprüfung der Leistungsbeständigkeit mit der Angabe der Rechtsgrundlage

Gemäß der Leitlinie für die europäische technische Zulassung ETAG 001, April 2013 verwendet als Europäisches Bewertungsdokument (EAD) gemäß Artikel 66 Absatz 3 der Verordnung (EU) Nr. 305/2011 gilt folgende Rechtsgrundlage: [96/582/EG].

Folgendes System ist anzuwenden: 1

5 Für die Durchführung des Systems zur Bewertung und Überprüfung der Leistungsbeständigkeit erforderliche technische Einzelheiten gemäß anwendbarem Europäischen Bewertungsdokument

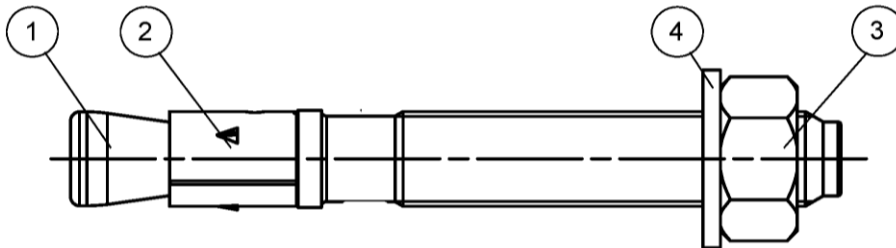
Technische Einzelheiten, die für die Durchführung des Systems zur Bewertung und Überprüfung der Leistungsbeständigkeit notwendig sind, sind Bestandteil des Prüfplans, der beim Deutschen Institut für Bautechnik hinterlegt ist.

Ausgestellt in Berlin am 19. Mai 2016 vom Deutschen Institut für Bautechnik

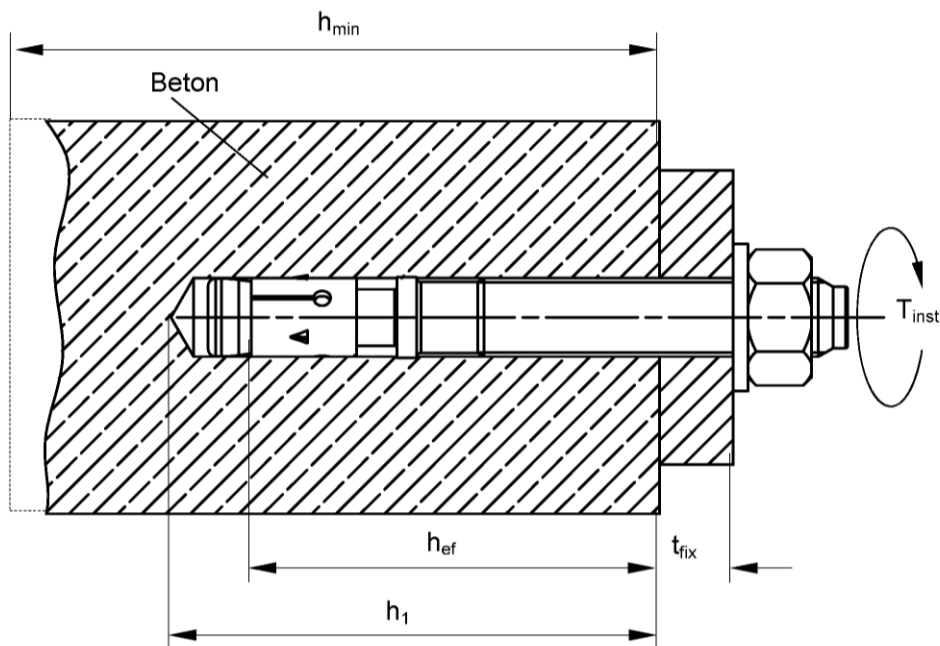
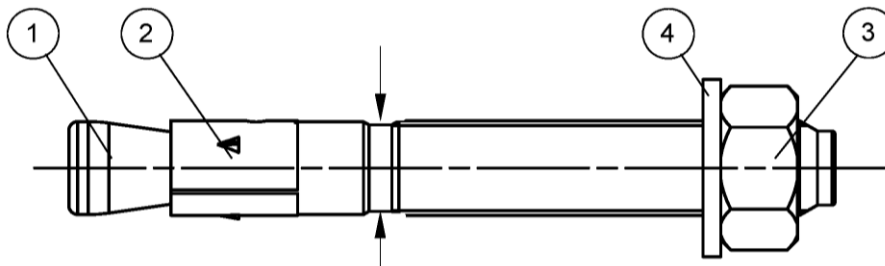
Uwe Bender
Abteilungsleiter

Beglaubigt

Konusbolzen, kaltumgeformte Ausführung:



Konusbolzen, spanend hergestellte Ausführung:



- ① Konusbolzen (kaltmassivumgeformt oder gedreht)
- ② Dübelhülse
- ③ Sechskantmutter
- ④ Unterlegscheibe

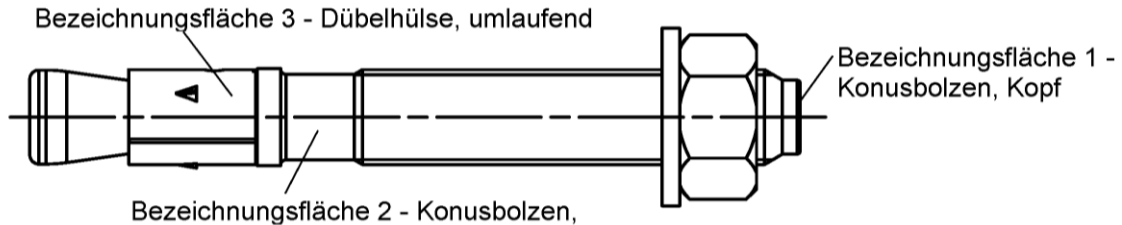
- h_{ef} = Effektive Verankerungstiefe
- t_{fix} = Dicke des Anbauteils
- h_1 = Bohrlochtiefe
- h_{min} = Dicke des Betonbauteils
- T_{inst} = Montagedrehmoment

fischer Bolzenanker FBN II, FBN II A4

Produktbeschreibung
Einbauzustand

Anhang A 1

FBN II für Standard- und reduzierte Verankerungstiefe ($h_{ef, sta}$ und $h_{ef, red}$)



Produkt Markierung, Beispiel: FBN II 12/10 A4

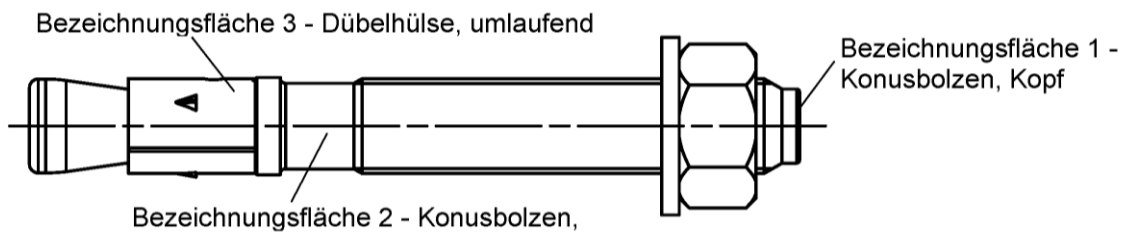
Werksbezeichnung | Dübeltyp
auf Bezeichnungsfäche 2 oder
Bezeichnungsfäche 3

Gewindegröße / Dicke des Anbauteils (t_{fix}) für $h_{ef, sta}$
Kennzeichnung A4
auf Bezeichnungsfäche 2

Tabelle A1: Buchstabencode auf Bezeichnungsfäche 1 und maximal zulässige Dicke des Anbauteils t_{fix} :

Markierung	A	B	C	D	E	F	G	H	I	K	L	M	N	O	P	R	S	T	U	V	W	X	Y	Z	
max. t_{fix} für $h_{ef, sta}$	M6-M20	5	10	15	20	25	30	35	40	45	50	60	70	80	90	100	120	140	160	180	200	250	300	350	400
max. t_{fix} für $h_{ef, red}$	M8, M10	15	20	25	30	35	40	45	50	55	60	70	80	90	100	110	130	150	170	190	210	260	310	360	410
	M12, 16	20	25	30	35	40	45	50	55	60	65	75	85	95	105	115	135	155	175	195	215	265	315	365	415
	M20	30	35	40	45	50	55	60	65	70	75	85	95	105	115	125	145	165	185	205	225	275	325	375	425

FBN II K nur für reduzierte Verankerungstiefe ($h_{ef, red}$):



Produkt Markierung, Beispiel: FBN II 12/10 K A4

Werksbezeichnung | Dübeltyp
auf Bezeichnungsfäche 2 oder
Bezeichnungsfäche 3

Gewindegröße / Dicke des Anbauteils (t_{fix})
Kennzeichnung K für $h_{ef, red}$ | Kennzeichnung A4
auf Bezeichnungsfäche 2

Tabelle A2: Buchstabencode auf Bezeichnungsfäche 1 und maximal zulässige Dicke des Anbauteils t_{fix} :

Markierung	-A-	-B-	-C-	-D-	-E-	-F-	-G-	-H-	-I-	-K-	-L-	-M-	-N-	-O-	-P-	-R-	-S-	-T-	-U-	-V-	-W-	-X-	-Y-	-Z-	
max. t_{fix} für $h_{ef, red}$	M8-M20	5	10	15	20	25	30	35	40	45	50	60	70	80	90	100	120	140	160	180	200	250	300	350	400

Die Identifikation von $h_{ef, red}$ erfolgt über die Buchstabenkennung zwischen den 2 Bindestrichen

fischer Bolzenanker FBN II, FBN II A4

Produktbeschreibung
Ankertypen

Anhang A 2

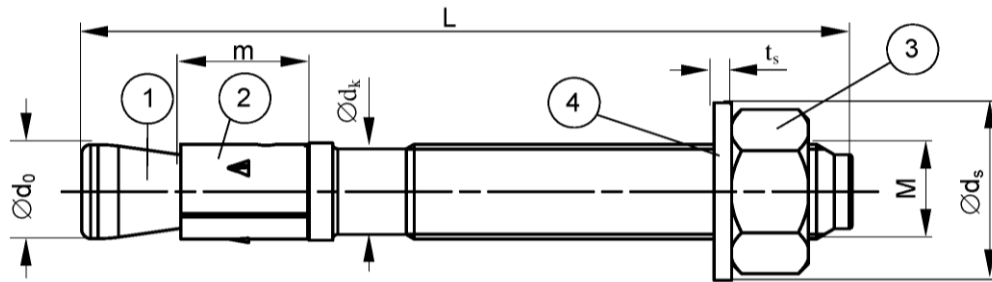


Tabelle A3: Dübelabmessungen [mm]

Teil	Bezeichnung			FBN II, FBN II A4					
				M6	M8	M10	M12	M16	M20
1	Konusbolzen	M	=	M6	M8	M10	M12	M16	M20
		Ø d ₀	=	5,9	7,9	9,9	11,9	15,9	19,6
		Ø d _k	=	5,2	7,1	8,9	10,8	14,5	18,2
2	Dübelhülse	m	=	10	11,5	13,5	16,5	21,5	33,5
3	Sechskantmutter	SW	=	10	13	17	19	24	30
4	Unterlegscheibe	t _s	≥	1,0	1,4	1,8	2,3	2,7	2,7
		Ø d _s	≥	11,5	15	19	23	29	36
Dicke des Anbauteils	t _{fix}	≥	0	0	0	0	0	0	
		≤	200	200	250	300	400	500	
Dübellänge	L _{min}	-	45	56	71	86	120	139	
	L _{max}	-	245	261	316	396	520	654	

elektronische Kopie der eta des dibt: eta-07/0211

fischer Bolzenanker FBN II, FBN II A4

Produktbeschreibung
Dübelabmessungen

Anhang A 3

Tabelle A4: Materialien FBN II (verzinkt $\geq 5\mu\text{m}$, DIN EN ISO 4042: 2001-01)

Teil	Bezeichnung	Material
1	Konusbolzen	Kaltstachstahl oder Automatenstahl Nennstahlzugfestigkeit $f_{uk} \leq 1000 \text{ N/mm}^2$ Nominelle Streckgrenze FBN II 8 - 16 $f_{yk} \geq 560 \text{ N/mm}^2$ ¹⁾
2	Dübelhülse	Kaltband, EN 10139:2013 ²⁾
3	Sechskantmutter	Stahl, Festigkeitsklasse min. 8, EN ISO 898-2:2012
4	Unterlegscheibe	Kaltband, EN 10139:2013

¹⁾ FBN II 6 $f_{yk} \geq 480 \text{ N/mm}^2$, FBN II 20 $f_{yk} \geq 520 \text{ N/mm}^2$

²⁾ Optional nichtrostender Stahl EN 10088:2014

Tabelle A5: Materialien FBN II (feuerverzinkt $\geq 50\mu\text{m}$, ISO 10684: 2004 ²⁾)

Teil	Bezeichnung	Material
1	Konusbolzen	Kaltstachstahl oder Automatenstahl Nennstahlzugfestigkeit $f_{uk} \leq 1000 \text{ N/mm}^2$ Nominelle Streckgrenze FBN II 8 - 16 $f_{yk} \geq 560 \text{ N/mm}^2$ ¹⁾
2	Dübelhülse	nichtrostender Stahl EN 10088:2014
3	Sechskantmutter	Stahl, Festigkeitsklasse min. 8, EN ISO 898-2:2012
4	Unterlegscheibe	Kaltband, EN 10139:2013

¹⁾ FBN II 6 $f_{yk} \geq 480 \text{ N/mm}^2$, FBN II 20 $f_{yk} \geq 520 \text{ N/mm}^2$

²⁾ Alternative Methode sherardisiert $\geq 50 \mu\text{m}$, EN 13811:2003

Tabelle A6: Materialien FBN II A4

Teil	Bezeichnung	Material
1	Konusbolzen	nichtrostender Stahl EN 10088:2014 Nennstahlzugfestigkeit $f_{uk} \leq 1000 \text{ N/mm}^2$ Nominelle Streckgrenze FBN II 8 - 20 $f_{yk} \geq 560 \text{ N/mm}^2$ ¹⁾
2	Dübelhülse	nichtrostender Stahl EN 10088:2014
3	Sechskantmutter	nichtrostender Stahl EN 10088:2014 ISO 3506-2: 2009; Festigkeitsklasse min. 70
4	Unterlegscheibe	nichtrostender Stahl EN 10088:2014

¹⁾ FBN II 6 $f_{yk} \geq 480 \text{ N/mm}^2$

fischer Bolzenanker FBN II, FBN II A4

Produktbeschreibung
Materialien

Anhang A 4

Angaben zum Verwendungszweck

fischer Bolzenanker FBN II, FBN II A4		M6	M8	M10	M12	M16	M20
Material	Stahl	Verzinkt		✓			
		Feuerverzinkt		-	✓		
	Nichtrostender Stahl	A4		✓			
Statische und quasi-statische Belastungen				✓			
Reduzierte Verankerungstiefe		-			✓		
Ungerissener Beton				✓			

Verankerungsgrund:

- Bewehrter und unbewehrter Normalbeton gemäß EN 206-1:2000
- Festigkeitsklassen C20/25 bis C50/60 gemäß EN 206-1:2000

Anwendungsbedingungen (Umweltbedingungen):

- Bauteile unter den Bedingungen trockener Innenräume (FBN II (verzinkt / feuerverzinkt), FBN II A4)
- Bauteile im Freien (einschließlich Industrielatmosphäre und Meeresnähe) oder in Feuchträumen, wenn keine besonders aggressiven Bedingungen vorliegen (FBN II A4). Zu diesen besonders aggressiven Bedingungen gehören, z.B. ständiges, abwechselndes Eintauchen in Seewasser oder der Bereich der Spritzzone von Seewasser, chlorhaltige Atmosphäre in Schwimmbadhallen oder Atmosphäre mit extremer chemischer Verschmutzung (z. B. bei Rauchgas-Entschwefelungsanlagen oder Straßentunneln in denen Enteisungsmittel verwendet werden)

Bemessung:

- Die Bemessung der Verankerung erfolgt unter der Verantwortung eines auf dem Gebiet der Verankerungen und des Betonbaus erfahrenen Ingenieurs
- Unter Berücksichtigung der zu verankernden Lasten werden prüfbare Berechnungen und Konstruktionszeichnungen angefertigt. In den Konstruktionszeichnungen ist die Position der Dübel anzugeben (z. B. Lage des Dübels zur Bewehrung oder zu den Auflagern usw.)
- Verankerungen unter statischer oder quasi-statischer Belastung werden bemessen in Übereinstimmung mit:
 - ETAG 001, Anhang C, Bemessungsverfahren A, Ausgabe August 2010 oder
 - CEN/TS 1992-4:2009, Bemessungsmethode A

Einbau:

- Einbau durch entsprechend geschultes Personal unter der Aufsicht des Bauleiters
- Hammerbohren oder hohlbohren gemäß Anhang B3
- Im Falle einer Fehlbohrung: Ein neues Bohrloch muss in einem Mindestabstand der doppelten Tiefe der Fehlbohrung erstellt werden, oder in geringerem Abstand, wenn die Fehlbohrung mit hochfestem Mörtel verfüllt wird und nur, wenn die Fehlbohrung nicht in Richtung der Schräg- oder Querlast liegt

fischer Bolzenanker FBN II, FBN II A4

Verwendungszweck
Bedingungen

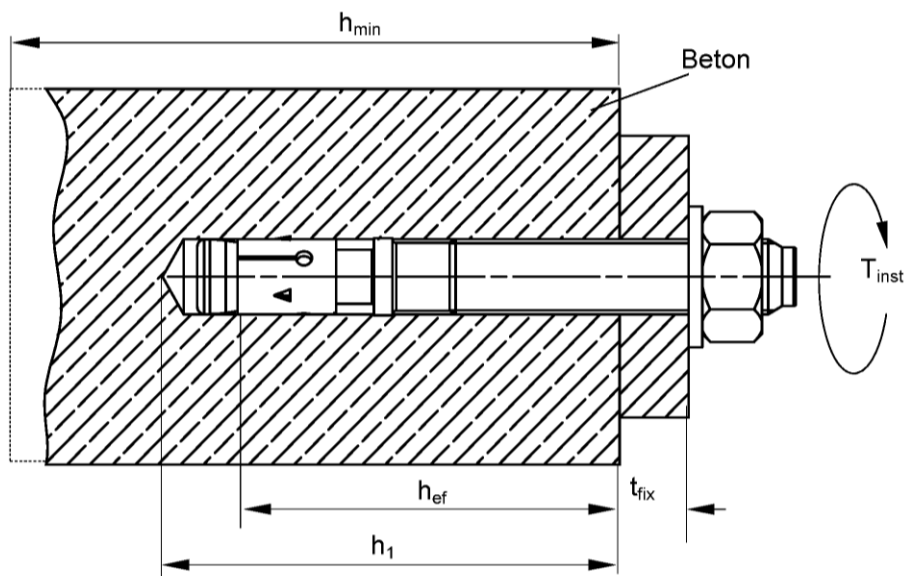
Anhang B 1

Tabelle B1: Montagekennwerte

Dübeltyp / Größe	FBN II, FBN II A4	M6	M8	M10	M12	M16	M20
Nomineller Bohrdurchmesser	$d_0 =$ [mm]	6	8	10	12	16	20
Schneidendurchmesser des Bohrers	$d_{cut} \leq$ [mm]	6,45	8,45	10,45	12,5	16,5	20,55
Effektive Verankerungstiefe	$h_{ef} =$ [mm]	30 ²⁾	40 (30 ^{1) 2)}	50 (40 ¹⁾)	65 (50 ¹⁾)	80 (65 ¹⁾)	105 (80 ¹⁾)
Bohrlochtiefe in Beton	$h_1 \geq$ [mm]	40	56 (46 ^{1) 2)}	68 (58 ¹⁾)	85 (70 ¹⁾)	104 (89 ¹⁾)	135 (110 ¹⁾)
Durchmesser des Durchgangslochs im Anbauteil	$d_f \leq$ [mm]	7	9	12	14	18	22
Montagedrehmoment FBN II (verzinkt)	$T_{inst} =$ [Nm]	4	15	30	50	100	200
Montagedrehmoment FBN II (feuerverzinkt)	$T_{inst} =$ [Nm]	-	15	30	40	70	200
Montagedrehmoment FBN II A4	$T_{inst} =$ [Nm]	4	10	20	35	80	150

¹⁾ Werte für reduzierte Verankerungstiefe

²⁾ Die Verwendung ist auf statisch unbestimmte Bauteile beschränkt



h_{ef} = Effektive Verankerungstiefe
 t_{fix} = Dicke des Anbauteils
 h_1 = Bohrlochtiefe
 h_{min} = Dicke des Betonbauteils
 T_{inst} = Montagedrehmoment

fischer Bolzenanker FBN II, FBN II A4

Verwendungszweck
Montageanleitung

Anhang B 2

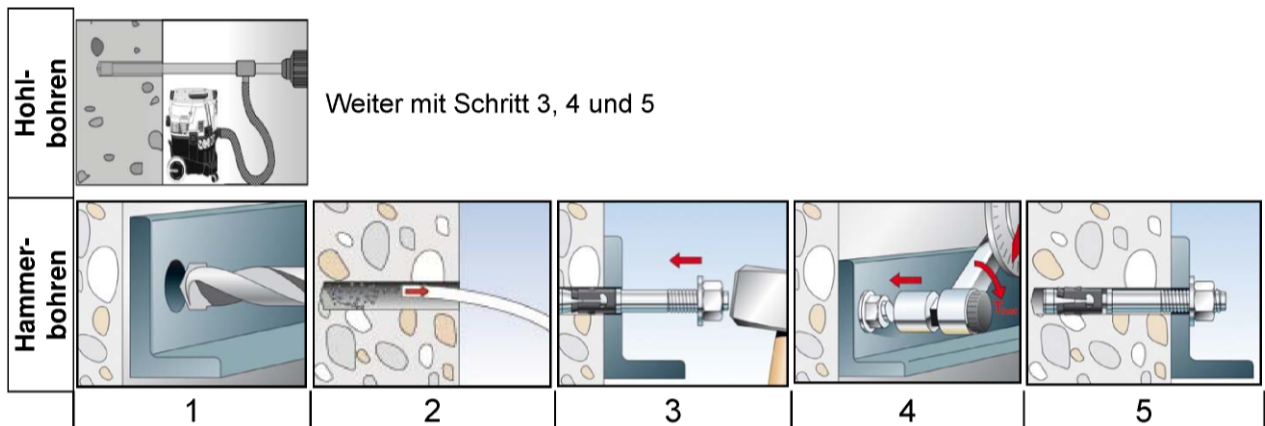
Tabelle B2: Mindestdicke der Betonbauteile, minimaler Achsabstand und minimaler Randabstand

Dübeltyp / Größe FBN II, FBN II A4			M6	M8	M10	M12	M16	M20
Standard Verankerungs- tiefe	Effektive Verankerungstiefe	$h_{ef, sta}$ [mm]	30 ²⁾	40	50	65	80	105
	Mindestbauteildicke	h_{min} [mm]	100	100	100	120	160	200
	Minimaler Achsabstand	s_{min} [mm]	40	40	50 (70 ¹⁾)	70	90 (120 ¹⁾)	120
	Minimaler Randabstand	c_{min} [mm]	40	40 (45 ¹⁾)	50 (55 ¹⁾)	70	90 (80 ¹⁾)	120
Reduzierte Verankerungs- tiefe	Effektive Verankerungstiefe	$h_{ef, red}$ [mm]	-	30 ²⁾	40	50	65	80
	Mindestbauteildicke	h_{min} [mm]	-	100	100	100	120	160
	Minimaler Achsabstand	s_{min} [mm]	-	40 (50 ¹⁾)	50	70	90	120 (140 ¹⁾)
	Minimaler Randabstand	c_{min} [mm]	-	40 (45 ¹⁾)	80	100	120	120

¹⁾ Werte für FBN II A4

²⁾ Die Verwendung ist auf statisch unbestimmte Bauteile beschränkt

Montageanleitung



Nr.	Beschreibung	
1	Bohrloch erstellen mit Hammerbohrer	Bohrloch erstellen mit Hohlbohrer und Staubsauger
2	Bohrloch reinigen	-
3	Anker setzen	
4	Anker mit dem vorgeschriebenen Montagedrehmoment versetzen T_{inst}	
5	Abgeschlossene Montage	

Bohrerarten	
Hammerbohrer	
Hohlbohrer	

fischer Bolzenanker FBN II, FBN II A4

Verwendungszweck
Minimaler Achsabstand und Randabstand
Montageanleitung

Anhang B 3

Tabelle C1: Charakteristische Werte für Zugtragfähigkeit für Standardverankerungstiefe und reduzierte Verankerungstiefe unter statischer und quasi-statischer Belastung (Bemessungsverfahren A, gemäß ETAG 001, Anhang C oder Bemessungsmethode A, gemäß CEN/TS 1992-4:2009)

Dübeltyp / Größe		M6	M8	M10	M12	M16	M20		
Stahlversagen für Standardverankerungstiefe und reduzierte Verankerungstiefe FBN II									
Charakteristischer Widerstand FBN II	$N_{Rk,s}$	[kN]	8,3	16,5	27,2	41,6	77,9	107	
Teilsicherheitsbeiwert	γ_{Ms}	[-]	1,5	1,4	1,4	1,4	1,5	1,5	
Stahlversagen für Standardverankerungstiefe und reduzierte Verankerungstiefe FBN II A4									
Charakteristischer Widerstand FBN II A4	$N_{Rk,s}$	[kN]	10,6	16,5	27,2	41,6	78	111	
Teilsicherheitsbeiwert	γ_{Ms}	[-]	1,5	1,4	1,4	1,4	1,4	1,5	
Herausziehen für Standardverankerungstiefe FBN II, FBN II A4									
Charakteristischer Widerstand C20/25	$N_{Rk,p}$	[kN]	6 ⁴⁾	- ³⁾					
Herausziehen für reduzierte Verankerungstiefe FBN II, FBN II A4									
Charakteristischer Widerstand C20/25	$N_{Rk,p}$	[kN]	-	6 ⁴⁾	- ³⁾				
Erhöhungsfaktoren für $N_{Rk,p}$	ψ_c	C25/30	1,10						
		C30/37	1,22						
		C35/45	1,34						
		C40/50	1,41						
		C45/55	1,48						
		C50/60	1,55						
Montagesicherheitsbeiwert	γ_2 ¹⁾ = γ_{inst} ²⁾	[-]	1,0						
Betonausbruch und Spalten für Standardverankerungstiefe FBN II, FBN II A4									
Effektive Verankerungstiefe	$h_{ef, sta}$	[mm]	30 ⁴⁾	40	50	65	80	105	
Faktor für ungerissenen Beton	k_{ucr} ²⁾	[-]	10,1						
Achsabstand	$s_{cr,N}$	[mm]	3 $h_{ef, sta}$						
Randabstand	$c_{cr,N}$	[mm]	1,5 $h_{ef, sta}$						
Achsabstand (Spalten)	$s_{cr,sp}$	[mm]	130 ⁴⁾	190	200	290	350	370	
Randabstand (Spalten)	$c_{cr,sp}$	[mm]	65 ⁴⁾	95	100	145	175	185	
Betonausbruch und Spalten für reduzierte Verankerungstiefe FBN II, FBN II A4									
Effektive Verankerungstiefe	$h_{ef, red}$	[mm]	-	30 ⁴⁾	40	50	65	80	
Faktor für ungerissenen Beton	k_{ucr} ²⁾	[-]	10,1						
Achsabstand	$s_{cr,N}$	[mm]	3 $h_{ef, red}$						
Randabstand	$c_{cr,N}$	[mm]	1,5 $h_{ef, red}$						
Achsabstand (Spalten)	$s_{cr,sp}$	[mm]	-	190 ⁴⁾	200	290	350	370	
Randabstand (Spalten)	$c_{cr,sp}$	[mm]	-	95 ⁴⁾	100	145	175	185	

¹⁾ Parameter relevant für Bemessung gemäß ETAG 001, Anhang C

²⁾ Parameter relevant für Bemessung gemäß CEN/TS 1992-4:2009

³⁾ Versagensart Herausziehen nicht maßgebend

⁴⁾ Die Verwendung ist auf statisch unbestimmte Bauteile beschränkt

fischer Bolzenanker FBN II, FBN II A4

Leistungen

Charakteristische Werte für Zugtragfähigkeit für Standard- und reduzierte Verankerungstiefe

Anhang C 1

Tabelle C2: Charakteristische **Quertragfähigkeit** für **Standard- und reduzierte Verankerungstiefe** unter statischer und quasi-statischer Belastung (Bemessungsverfahren A, gemäß **ETAG 001, Anhang C** oder Bemessungsmethode A, gemäß **CEN/TS 1992-4:2009**)

Dübeltyp / Größe		M6	M8	M10	M12	M16	M20
Stahlversagen ohne Hebelarm für Standardverankerungstiefe und reduzierte Verankerungstiefe							
Charakt. Widerstand FBN II	$V_{Rk,s}$ [kN]	6,0	13,3	21,0	31,3	55,1	67
Stahlversagen ohne Hebelarm für Standardverankerungstiefe und reduzierte Verankerungstiefe							
Charakt. Widerstand FBN II A4	$V_{Rk,s}$ [kN]	5,3	12,8	20,3	27,4	51	86
Stahlversagen mit Hebelarm für Standardverankerungstiefe							
Charakt. Biegemoment FBN II	$M^0_{Rk,s}$ [Nm]	9,4 ³⁾	26,2	52,3	91,6	232,2	422
Stahlversagen mit Hebelarm für Standardverankerungstiefe							
Charakt. Biegemoment FBN II A4	$M^0_{Rk,s}$ [Nm]	8 ³⁾	26	52	85	216	454
Stahlversagen mit Hebelarm für reduzierte Verankerungstiefe							
Charakt. Biegemoment FBN II	$M^0_{Rk,s}$ [Nm]	-	19,9 ³⁾	45,9	90,0	226,9	349
Stahlversagen mit Hebelarm für reduzierte Verankerungstiefe							
Charakt. Biegemoment FBN II A4	$M^0_{Rk,s}$ [Nm]	-	21 ³⁾	47	85	216	353
Teilsicherheitsbeiwert Stahlversagen	γ_{Ms} [-]	1,25					
Faktor für Duktilität	$k_2^{2)}$ [-]	1,0					
Betonausbruch auf der lastabgewandten Seite für Standardverankerungstiefe FBN II, FBN II A4							
Faktor k gemäß ETAG 001, Anhang C oder k_3 gemäß CEN/TS 1992-4	$k^1=k_{(3)}^{2)}$ [-]	1,4 ³⁾	1,8	2,1	2,3	2,3	2,3
Montagesicherheitsbeiwert	$\gamma_2^1 = \gamma_{inst}^{2)}$ [-]	1,0					
Betonausbruch auf der lastabgewandten Seite für reduzierte Verankerungstiefe FBN II, FBN II A4							
Faktor k gemäß ETAG 001, Anhang C oder k_3 gemäß CEN/TS 1992-4	$k^1=k_{(3)}^{2)}$ [-]	-	1,8 ³⁾	2,1	2,3	2,3	2,3
Montagesicherheitsbeiwert	$\gamma_2^1 = \gamma_{inst}^{2)}$ [-]	1,0					
Betonkantenbruch für Standardverankerungstiefe FBN II, FBN II A4							
Effektive Verankerungslänge	$l_{f,sta}$ [mm]	30 ³⁾	40	50	65	80	105
Dübeldurchmesser	d_{nom} [mm]	6	8	10	12	16	20
Montagesicherheitsbeiwert	$\gamma_2^1 = \gamma_{inst}^{2)}$ [-]	1,0					
Betonkantenbruch für reduzierte Verankerungstiefe FBN II, FBN II A4							
Effektive Verankerungslänge	$l_{f,red}$ [mm]	-	30 ³⁾	40	50	65	80
Dübeldurchmesser	d_{nom} [mm]	-	8	10	12	16	20
Montagesicherheitsbeiwert	$\gamma_2^1 = \gamma_{inst}^{2)}$ [-]	1,0					

¹⁾ Parameter relevant für Bemessung gemäß ETAG 001, Anhang C

²⁾ Parameter relevant für Bemessung gemäß CEN/TS 1992-4:2009

³⁾ Die Verwendung ist auf statisch unbestimmte Bauteile beschränkt

fischer Bolzenanker FBN II, FBN II A4

Leistungen
Charakteristische Quertragfähigkeit für Standard- und reduzierte Verankerungstiefe

Anhang C 2

Tabelle C3: Verschiebungen aufgrund von Zuglasten

Dübeltyp / Größe FBN II, FBN II A4			M6	M8	M10	M12	M16	M20
Standardverankerungstiefe	$h_{ef, sta}$	[mm]	30	40	50	65	80	105
Zuglast C20/25	N	[kN]	2,8	6,1	8,5	12,6	17,2	25,8
Verschiebungen	δ_{N0}	[mm]	1,9	0,6	0,9	1,5 (1,9 ¹⁾)	1,8	1,8 (2,0 ¹⁾)
	$\delta_{N\infty}$	[mm]	3,1 (2,7 ¹⁾)					
Reduzierte Verankerungstiefe	$h_{ef, red}$	[mm]	-	30	40	50	65	80
Zuglast C20/25	N	[kN]		2,8	6,1	8,5	12,6	17,2
Verschiebungen	δ_{N0}	[mm]		0,4	0,7	0,7	0,9	1,0
	$\delta_{N\infty}$	[mm]		1,6 (1,7 ¹⁾)				

¹⁾ Werte für FBN II A4

Tabelle C4: Verschiebungen aufgrund von Querlasten

Dübeltyp / Größe FBN II, FBN II A4			M6	M8	M10	M12	M16	M20
Querlast FBN II	V	[kN]	3,4	7,6	12,0	17,9	31,5	38,2
Verschiebungen FBN II	δ_{V0}	[mm]	0,7	1,5	1,6	2,0	3,0	2,6
	$\delta_{V\infty}$	[mm]	1,1	2,3	2,4	3,0	4,5	3,9
Querlast FBN II A4	V	[kN]	3,0	7,3	11,6	15,7	29,1	49,0
Verschiebungen FBN II A4	δ_{V0}	[mm]	1,5	1,4	2,1	2,6	2,7	4,6
	$\delta_{V\infty}$	[mm]	2,3	2,2	3,2	3,9	4,1	7,0

fischer Bolzenanker FBN II, FBN II A4

Leistungen
Verschiebung unter Zug- und Querlasten

Anhang C 3